

/ ELEMENTS_

architettura del bagno

/ ELEMENTS_

architettura del bagno



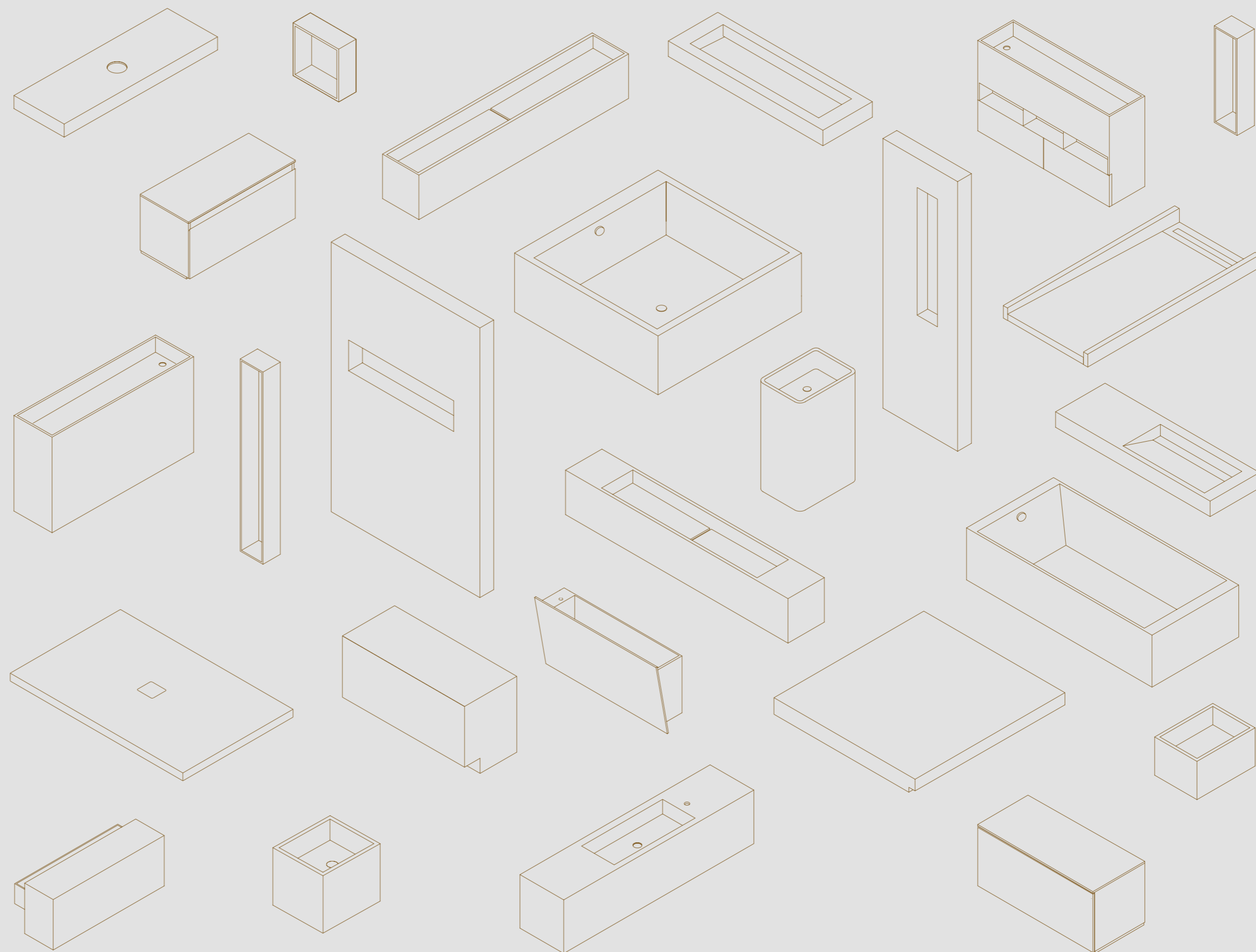
ELEMENTS_ è un innovativo e articolato programma di prodotti per il bagno contemporaneo. È pensato per fornire risposta sia alla crescente esigenza di flessibilità progettuale da parte di architetti e professionisti dell'interior design, sia a coloro che si trovano a gestire la complessità del cantiere edilizio. L'intero programma, realizzato con tecnopolimero in pvc di ultima generazione, propone un abaco di prodotti da rivestire in particolare con cementi, resine e materiali in lastra.

ELEMENTS_ is a complete and innovative program of products for the contemporary bathroom. It aims at providing architectural and technical solutions to the increasing design flexibility need of architects and interior designers, and addresses also those who handle the complex construction site. Consisting of the latest technopolymer in pvc and resulting from an in-depth know how, the program offers a range of products ready to be clad, particularly suitable for cements, resins and slabs.

/ ELEMENTS_

ELEMENTS_ è un grande abaco di prodotti da rivestire che si qualificano sia per l'alta configurabilità progettuale e coerenza formale sia per le notevoli prestazioni del tecnopolimero di PVC con cui sono realizzati. Il programma comprende vasche, piatti doccia, piani lavabo, muri tecnici, gradini, pedane, sedute, contenitori e mobili proposti in diverse varianti geometriche e dimensionali e si caratterizza per leggerezza, adattabilità in opera e facilità di installazione degli elementi.

ELEMENTS_ includes a wide range of unclad products, flexible and highly performing thanks to the material they are made of. The program includes bathtubs, shower tray, washbasins, technical walls, steps, footboard, seats, cupboard and cabinets available in several versions and in bespoke sizes. They are light, adjustable on site and easy to install.



AREA LAVABO / WASHBASIN AREA

/ p.26

- _ MAXI
- _ BRIDGE
- _ MODULO S - T
- _ SLASH
- _ DOMINO
- _ EASY BLOCK
- _ PURO S - T
- _ TOWER

VASCHE / BATHTUBS

/ p.30

- _ LINE R - Q

PIATTI DOCCIA / SHOWER TRAYS

/ p.32

- _ UNICO
- _ BASIC SHOWER

MURI TECNICI / TECHNICAL WALLS

/ p.34

- _ TECHNO WALL

COMPLEMENTI / FITTINGS

/ p.35

- _ SEAT S - T
- _ OPEN RACK
- _ STEP

/ KNOW HOW

Il programma ELEMENTS_ è realizzato con un tecnopolimero a base PVC, materiale leggero e impermeabile, con ottime performance prestazionali, largamente utilizzato in molteplici settori per le sue caratteristiche di versatilità e stabilità.

La collaborazione con aziende leader nell'ambito delle tecnologie del PVC ha consentito la messa a punto di nuove soluzioni applicative che hanno ottimizzato le prestazioni dei diversi prodotti.

La tecnica di lavorazione e un know-how consolidato permettono di produrre sia elementi strutturali portanti sia elementi compositi in accoppiamento al polistirene.

E' tagliabile e modificabile in opera, ed in caso di aggregabilità di più elementi, facile da incollare o stuccare.

ELEMENTS_ consists of a technopolymer on PVC base, light, performing and waterproof, widely used in many sectors for its versatility and stability. The collaboration with leading companies in the PVC technology field led to new application solutions which increased the material and products' performance.

The PVC technopolymer, suggested as structural material or combined with polystyrene, is the distinctive feature of the whole program.

It can be cut on site and, when more products are combined together, it is easy to glue and to plaster.

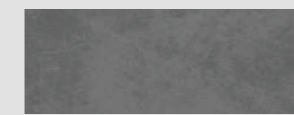


Sezione composito - Combined section

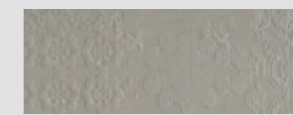


Sezione strutturale - Structural section

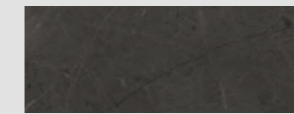
/ COVERABLE SHAPES



RESIN - CEMENT



CERAMIC - GRES



MARBLE



MOSAIC

I prodotti si contraddistinguono per l'aspetto monolitico e la superficie liscia e planare. Soluzione ideale sia per i rivestimenti continui come cemento e resine sia per i rivestimenti tradizionali: ceramiche, mosaici e materiali in lastra quali gres, marmi e agglomerati. La rapidità di installazione dei prodotti e l'immediatezza alla conseguente fase di rivestimento è difficilmente replicabile con i sistemi costruttivi classici; allo stesso modo garantisce qualità formale e controllo certo dei costi di gestione.

The products are monoliths with a smooth, flat and highly resistant surface, suitable for resins and cements but also for traditional cladding, such as ceramic, mosaics, tiles, marbles and composite materials. Their easy installation and subsequent quick cladding are the distinctive feature of the range, which can't be easily achieved with the standard construction systems. At the same time it grants quality and cost saving.





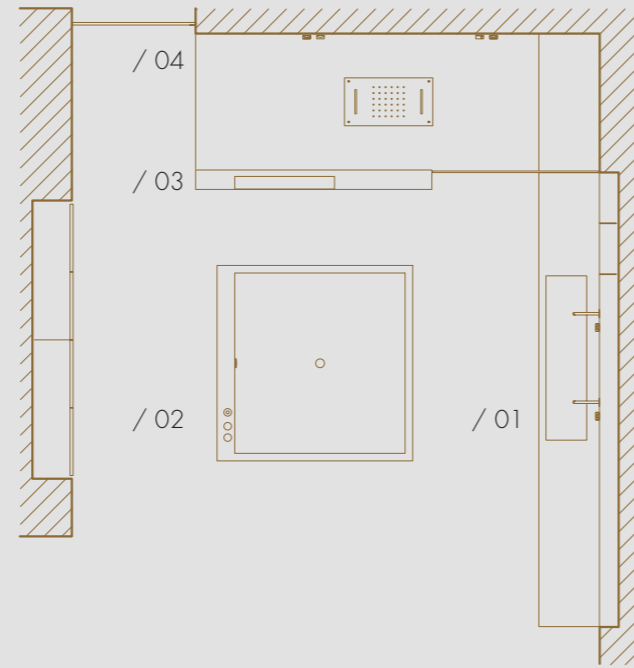
/ PROJECTS

/ PROJECT 01



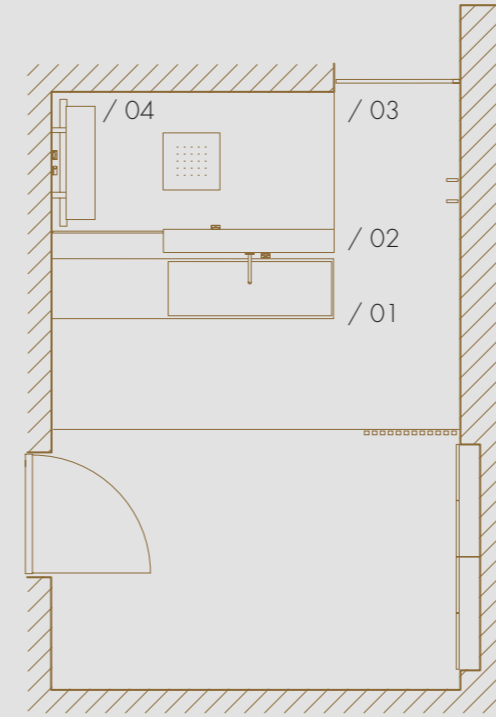
La completezza del programma ELEMENTS_ per varietà di soluzioni e di dettaglio, offre molteplici spunti progettuali. In questo ambiente bagno il setto Technowall organizza e suddivide lo spazio che separa la doccia dall'area vasca lavabo. La vasca freestanding Line Q e il piano Maxi con lavabo integrato a scarico lineare, rivestiti in cemento, si integrano naturalmente nella composizione. L'estensione del mobile a terra Domino all'interno della doccia è ottenuta grazie alla seduta, elemento che determina nuova prospettiva spaziale e funzionalità.

The complete program ELEMENTS_ offers several project solutions. In this composition the technical wall Technowall organizes and divides the shower from the bathtub and washbasin area. The freestanding bathtub Line Q perfectly integrates with the washbasin Maxi with linear drain clad in cement. The floorstanding cabinet Domino extends into the shower area becoming a seat, which creates new space and function solutions.



01 - MAXI
Piano lavabo / Console
02 - LINE Q
Vasca quadrata / Square Bathtub
03 - TECHNO WALL
Setto tecnico / Technical wall
04 - BASIC SHOWER
Piatto doccia / Showertray





I materiali di ultima generazione e tendenza, cemento e grandi lastre ceramiche, trovano espressione in questa soluzione ottenuta con il setto Technowall, il piano Bridge e il piatto doccia Unico. La varietà di soluzioni professionali, la componibilità dei singoli prodotti e l'immediatezza di realizzazione rappresentano l'essenza di ELEMENTS_.

Contemporary materials such as cements and big ceramic slabs perfectly match in this solution consisting of module Technowall, console Bridge and shower tray Unico. The wide range of design solutions, the composition of each product and the rapidity of installation are the distinctive features of ELEMENTS_.

- 01 - BRIDGE
Monoblocco lavabo / Suspended vanity
- 02 - TECHNO WALL
Setto tecnico / Technical wall
- 03 - UNICO
Piatto doccia / Showertray
- 04 - SEAT S
Seduta sospesa / Suspended seat

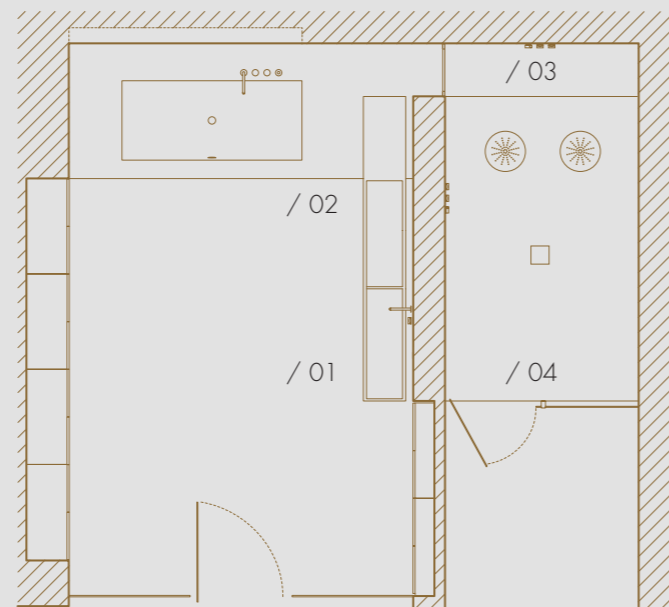


/ PROJECT 03



Soluzione dagli elementi fortemente identificativi: vasca Line R con lavabo Bridge che la interseca a creare un volume preciso e scultoreo. La vasca si estende in continuità all'interno della doccia, diventandone parte integrante con la seduta, mentre il piano lavabo scostato da parete, crea particolari effetti chiaroscurali.

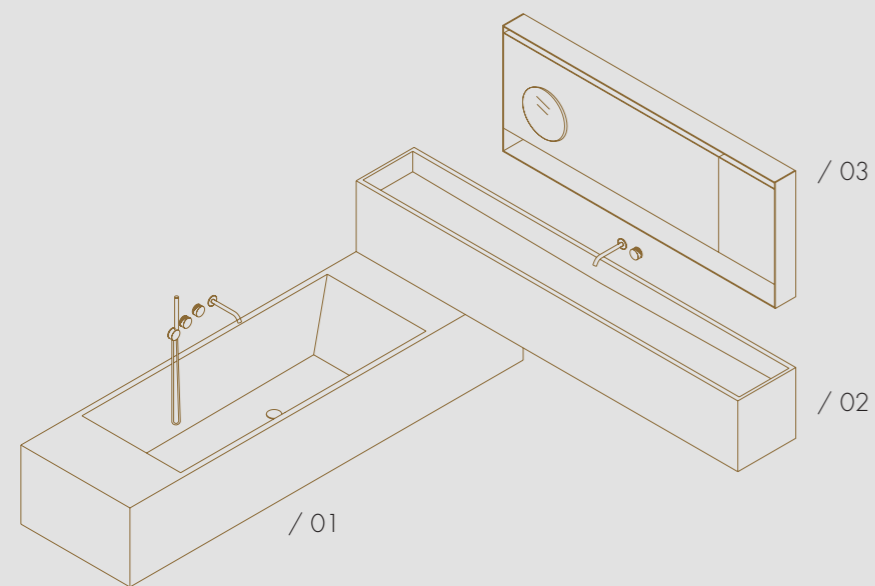
This composition displays some distinctive elements: the bathtub Line R merges with the vanity Bridge becoming a sculpture and extends into the shower becoming a seat. The console with integrated washbasin, separated from the wall, creates light and dark effects.



01 - BRIDGE
Monoblocco lavabo / Suspended vanity
02 - LINE R
Vasca rettangolare / Rectangular bathtub
03 - SEAT T
Seduta a terra / Seat
04 - BASIC SHOWER
Piatto doccia / Showertray

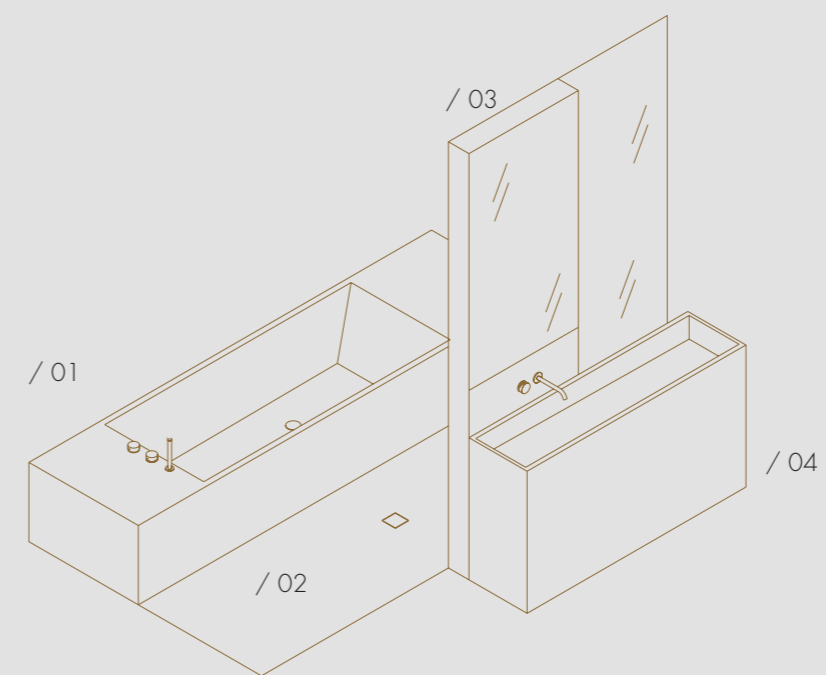


/ PROJECT 04



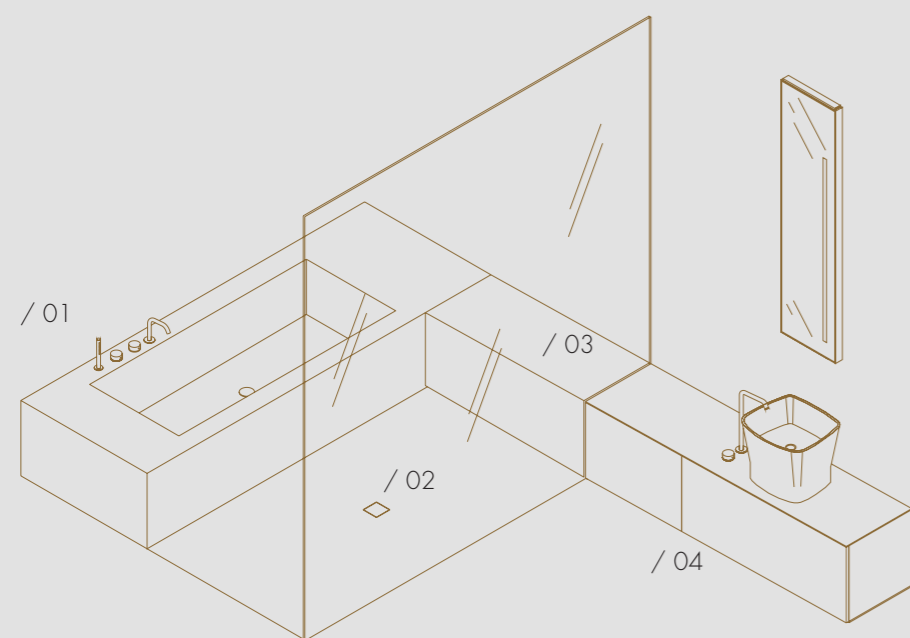
- 01 LINE R
- Vasca rettangolare / Rectangular bathtub
- 02 - MODULO S
- Monoblocco lavabo / Suspended vanity
- 03 - LOGICO
- Specchio / Mirror

/ PROJECT 06



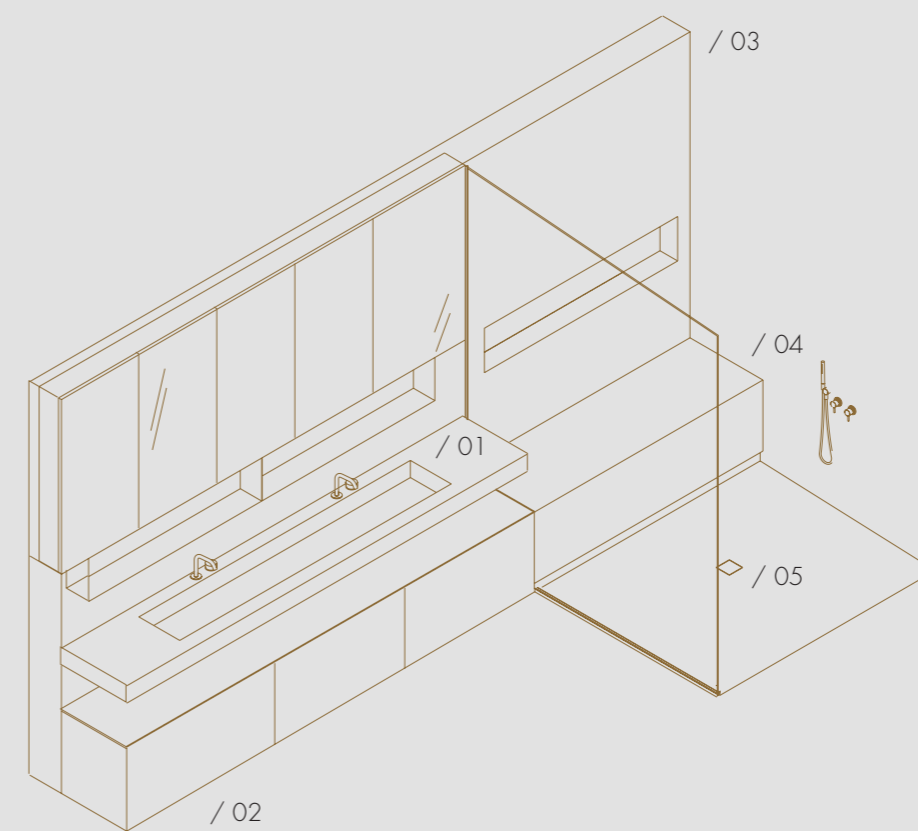
- 01 - LINE R
- Vasca rettangolare / Rectangular bathtub
- 02 - BASIC SHOWER
- Piatto doccia / Shower tray
- 03 - TECHNO WALL
- Setto tecnico / Technical wall
- 04 - MODULO T
- Mobile lavabo / Freestanding vanity

/ PROJECT 05



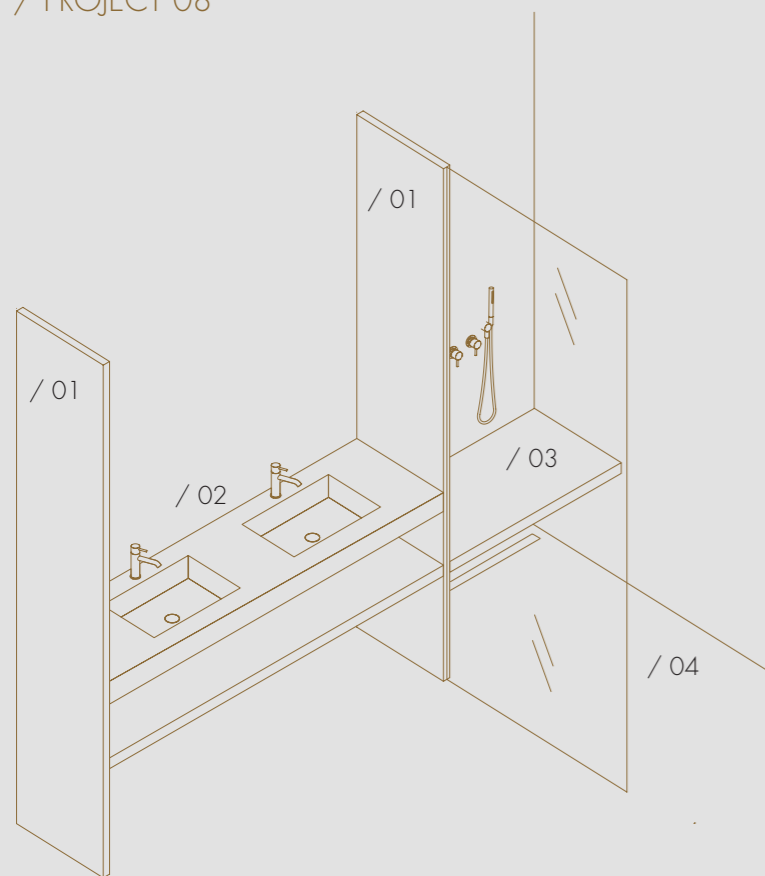
- 01 - LINE R
- Vasca rettangolare / Rectangular bathtub
- 02 - BASIC SHOWER
- Piatto doccia / Showertray
- 03 - SEAT
- Seduta doccia / Shower seat
- 04 - DOMINO
- Base lavabo a terra / Floorstanding vanity

/ PROJECT 07



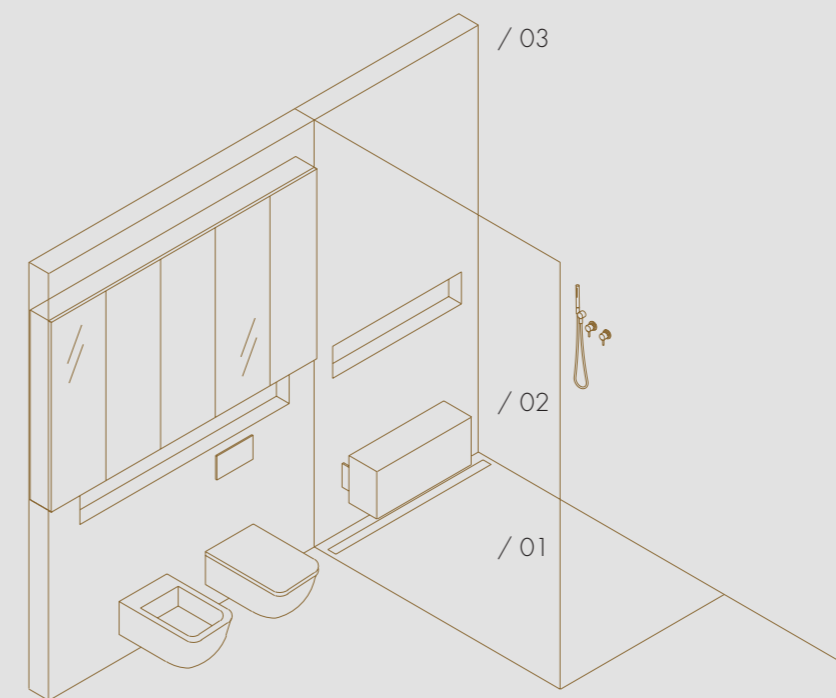
- 01 - MAXI
- Piano lavabo / Console
- 02 - DOMINO
- Base a terra / Floorstanding vanity
- 03 - TECHNO WALL
- Setto doccia con vano a giorno / Shower wall with open rack
- 04 - SEAT
- Seduta doccia / Shower seat
- 05 - BASIC SHOWER
- Piatto doccia / Shower tray

/ PROJECT 08



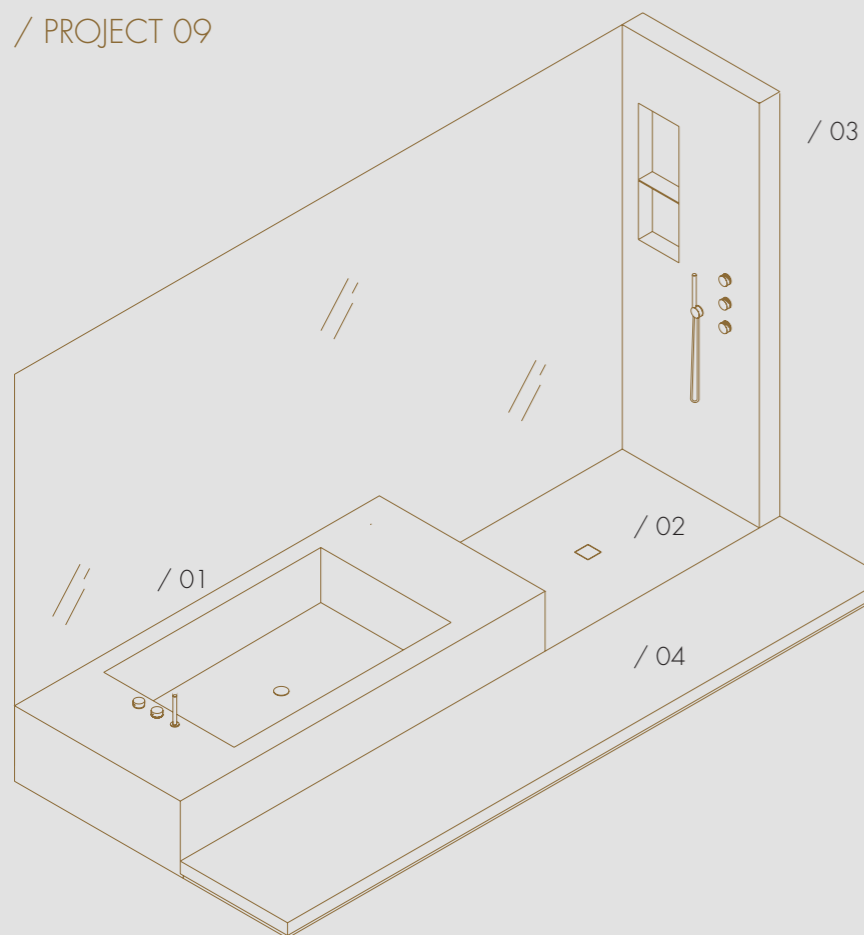
- 01 - TECHNO WALL
Setto divisorio 3 cm / Techno wall 3 cm
- 02 - MAXI
Piano lavabo / Console
- 03 - SEAT
seduta / seat
- 04 - UNICO
Piatto doccia / Shower tray

/ PROJECT 10



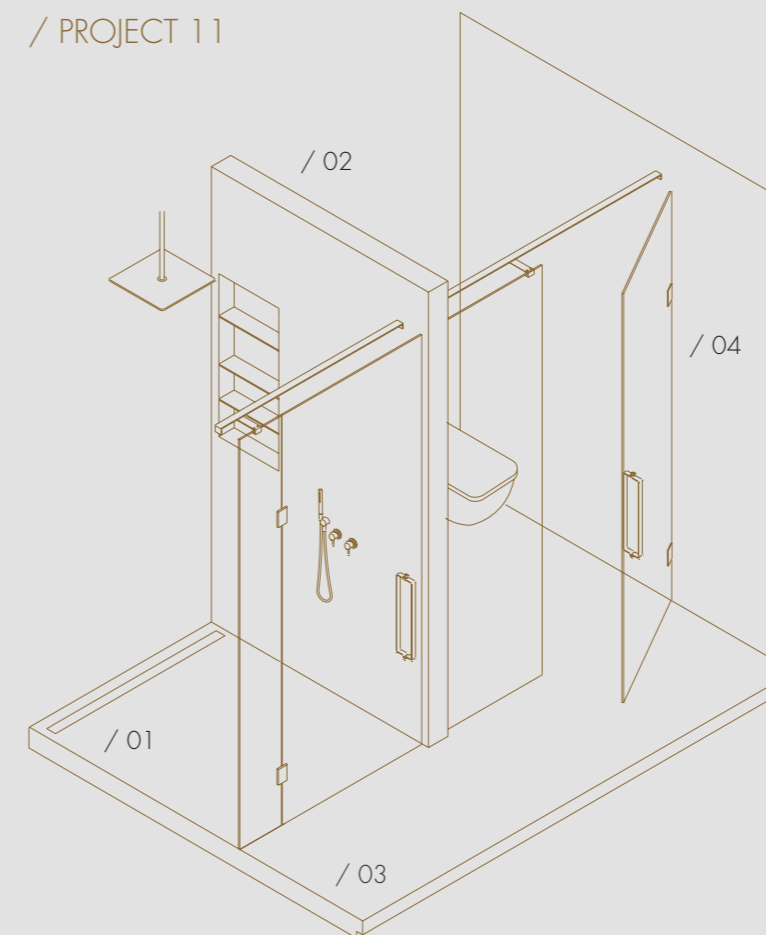
- 01 - UNICO
Piatto doccia / Shower tray
- 02 - SEAT
Seduta sospesa / Suspended seat
- 03 - TECHNO WALL
Setto doccia con vano a giorno / Shower wall with open rack

/ PROJECT 09



- 01 - LINE R
Vasca rettangolare / Rectangular bathtub
- 02 - BASIC SHOWER
Piatto doccia / Shower tray
- 03 - TECHNO WALL
Setto doccia con vano a giorno / Shower wall with open rack
- 04 - STEP
Gradino / Step

/ PROJECT 11



- 01 - UNICO
Piatto doccia / Shower tray
- 02 - TECHNO WALL
Setto doccia con vano a giorno / Technical wall with open rack
- 03 - STEP
Gradino / Step
- 04 - LIFE
Box doccia e box sanitari cerniere puntuali / Shower and sanitary box



/ PRODUCTS

/ AREA LAVABO - WASHBASIN AREA



/ MAXI

-
Piani strutturali con lavabi integrati a scarico centrale o lineare pronti per essere rivestiti. Abbinabili anche con lavabi in appoggio.
-
Structural console with integrated washbasins with central or linear waste ready to be clad, which is also available with surface washbasins.

/ BRIDGE

-
Monoblocco sospeso con lavabo continuo a canale e scarico lineare o con lavabo integrato a scarico centrale. Proposto in 2 altezze, è accessorabile con vassoi e griglie ed è posizionabile a ridosso della parete o scostato per particolari soluzioni architettoniche.
-
Suspended monoblock with long washbasin with linear drain, or with integrated washbasin with central waste. Available in 2 heights, it can be fitted with trays and grids and can be installed wall mounted or separated from the wall for specific architectural solutions.

/ MODULO S - MODULO T

-
Monoblocco lavabo posizionabile a parete e ad isola con scarico laterale. Disponibile in versione base, può essere integrato con cassette e vani a giorno.
E' accessorabile inoltre con griglie in alluminio e moduli tecnici per rubinetteria.
-
Monoblock with integrated washbasin and lateral waste, which can be placed against the wall or used as a freestanding element. Available in several versions, it can be provided with drawers and open racks and can be equipped with aluminum grids and technical tops for the faucets.

/ SLASH

-
Lavabo lineare a sezione rastremata e con profondità ridotta. Personalizzabile con miscelatore e bocca di erogazione integrati.
-
Linear washbasin with tapered section and reduced depth, which can be customized with integrated mixer and spout.

L Max 300 cm
P 48 / 55 cm
H 13 cm

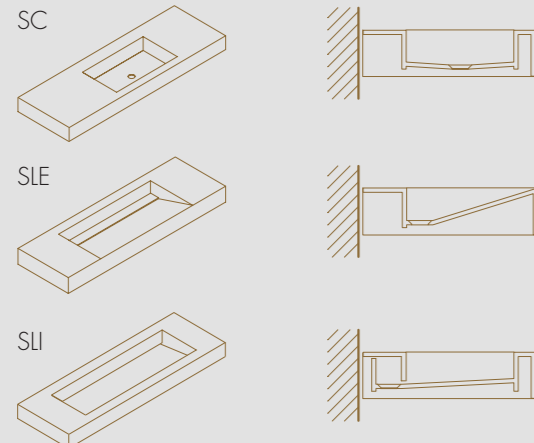
Lavabo / Washbasin
50X30 (P. 48-55)
70X32 (P. 48-55)
90X39 (P. 55)

L Max 300 cm
P 42,5 cm
H 35 / 45 cm

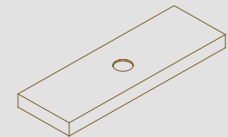
L Max 200 cm
P 42,5 cm
H 35 / 90 cm

L Max 200 cm
P 25 / 30 cm
H 55 cm

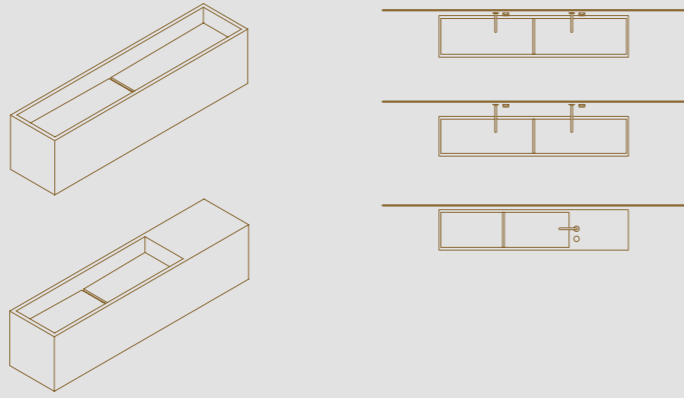
Piano lavabo integrato - Integrated washbasin



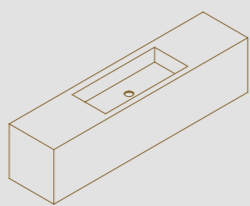
Piano lavabo appoggio - Surface washbasin



Scarico lineare - Linear waste

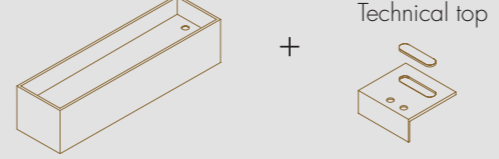


Scarico centrale - Central waste

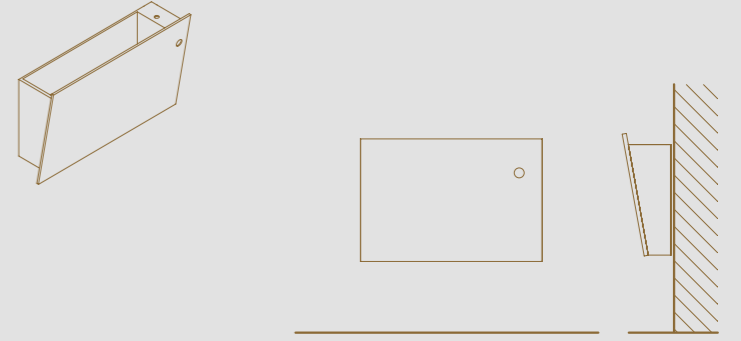
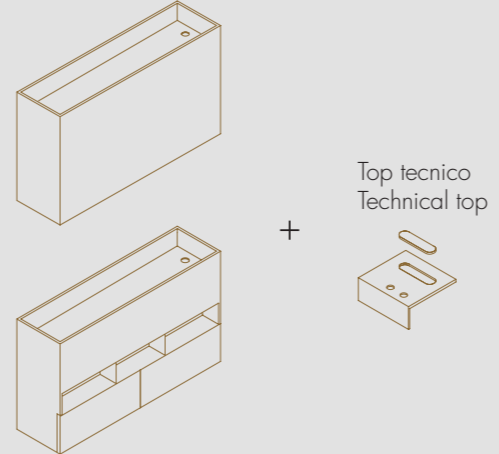


Lavabo / Washbasin
50X30
70X30
90X30
120X30

Modulo S



Modulo T



/ AREA LAVABO - WASHBASIN AREA



/ DOMINO

- Mobile a terra rivestibile di grande essenzialità e progettualità, completamente integrabile con tutte le vasche e i piani lavabo Elements. E' disponibile con cassetti pieni o con gola.

- Essential floorstanding cabinet which can be integrated with the bathtubs and washbasins of the Elements program. It is available with drawers, also handleless.

L 80 / 120 cm
P 48 / 55 cm
H 50 cm

Cassetto push-pull - Push pull opening



Cassetto push-pull 45° - Push pull 45° opening



Vano a giorno - Open rack

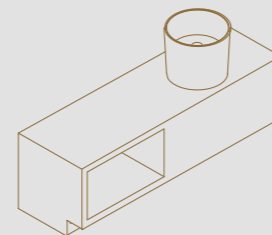
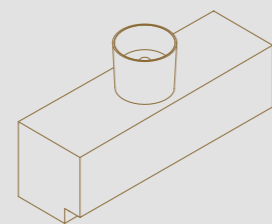


/ EASY BLOCK

- Monoblocco a terra di rapida installazione. E' aggregabile in continuità con vasche e docce come semplice panca d'appoggio o accessoriabile con lavabi, vani a giorno e illuminazione led.

- Floorstanding monoblock easy to install which can be integrated with bathtubs and showers becoming a simple bench. It can be also equipped with washbasins, open racks and led lighting system.

L Max 300 cm
P 48 / 55 cm
H 50 cm

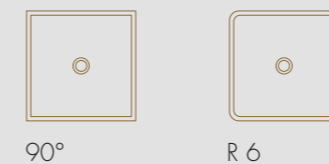


/ PURO S - PURO T

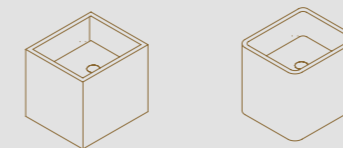
- Lavabi sospesi o freestanding con bordo perimetrale a tutto spessore caratterizzato da raccordi angolari retti o stondati. In versione sospesa è completo di staffa di fissaggio a muro.

- Suspended or freestanding washbasin with thick square or round perimeter edges. In the suspended version it is supplied with wall fixing brackets.

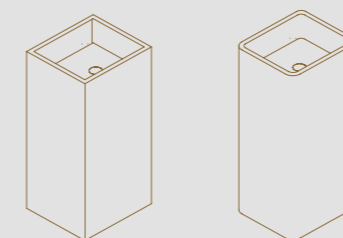
L 45 / 65 cm
P 40 cm
H 40 / 90 cm



Puro S



Puro T

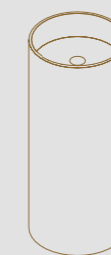


/ TOWER

- Lavabo freestanding con bacino in acciaio inox lucido e struttura esterna in acciaio inox grezzo da rivestire in cemento o resina.

- Freestanding washbasin with inner base in polished stainless steel and outer structure in stainless steel to be clad with resins and cements.

Ø 45 cm
H 85 cm



/ VASCHE - BATHTUBS



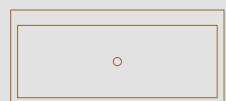
/ LINE R - LINE Q

- Programma di vasche realizzate interamente in tecnopolimero ad elevate prestazioni strutturali, completamente rivestibili internamente ed esternamente. Caratterizzate da straordinaria leggerezza, si distinguono per geometria - rettangolare e quadrata - e spessore del bordo. La potenzialità del programma si estende alla possibilità di personalizzare e realizzare prodotti custom e soluzioni a progetto.

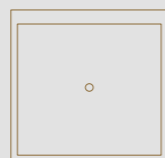
- Program of bathtubs made in performing technopolymer, which can be fully clad both inside and outside. They are light and characterized by a rectangular or a square shape and by a thick edge. The program can be highly customized and grants several project solutions.

LINE R
Rettangolare - Rectangular
-
L x P 140x70 / 160x70
170x70 / 180x80 cm
H 50 cm

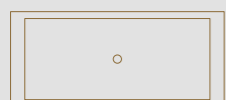
LINE Q
Quadrata - Square
-
L x P 130x130 / 140x140
150x150 cm
H 50 cm



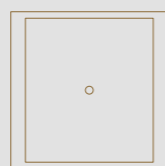
LN_01R
Rettangolare, 1 bordo XL
Rectangular, 1 thick side XL



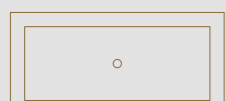
LN_01Q
Quadrata, 1 bordo XL
Square, 1 thick side XL



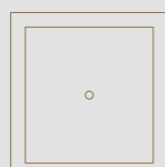
LN_02R
Rettangolare, 2 bordi XL
Rectangular, 2 thick sides XL



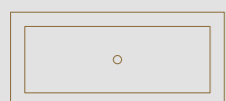
LN_02Q
Quadrata, 2 bordi XL
Square, 2 thick sides XL



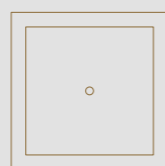
LN_03R
Rettangolare, 3 bordi XL
Rectangular, 3 thick sides XL



LN_03Q
Quadrata, 3 bordi XL
Square, 3 thick sides XL



LN_04R
Rettangolare, 4 bordi XL
Rectangular, 4 thick sides XL

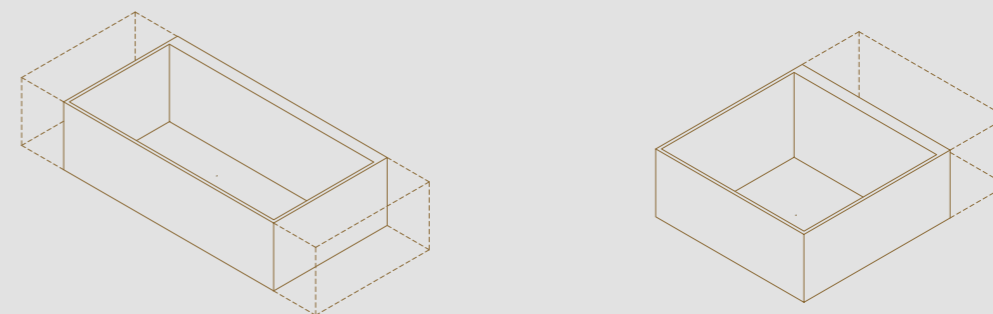


LN_04Q
Quadrata, 4 bordi XL
Square, 4 thick sides XL

/ VASCHE CUSTOM - CUSTOM BATHTUBS

- L'aggiunta di elementi modulari a misura permette di realizzare vasche in pezzo unico o in composizione in grado di soddisfare molteplici esigenze progettuali e di risolvere i tipici aspetti del "su misura" con equilibrati giochi di pieni e vuoti.

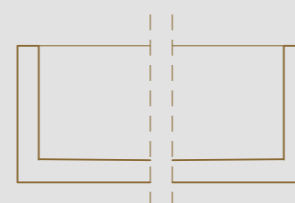
- Modular bespoke elements can be added to the bathtubs meeting all the project needs and resulting in custom made solutions with balanced full and empty spaces.



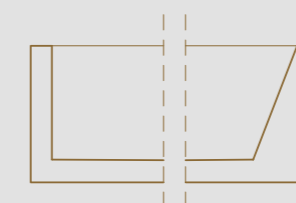
/ SCHIENALI - BACKREST

- Gli schienali delle vasche Elements possono essere realizzati con angolo interno di 90° o con inclinazione di 20° per una maggiore ergonomia interna.

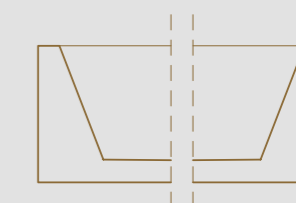
- The backrests of the Elements bathtubs can be produced with inner edge of 90° and 20° slope, for a better ergonomics.



Schienale standard 90°
Standard backrest 90°

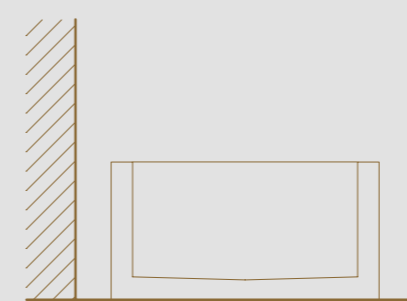


Schienale singolo 20°
Single backrest 20°

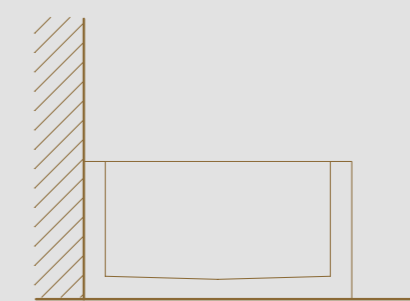


Schienale doppio 20°
Double backrest 20°

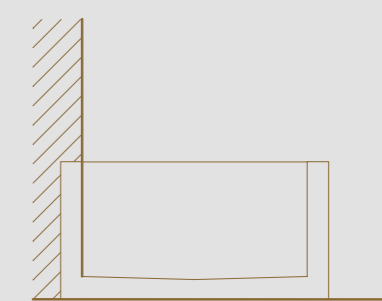
/ INSTALLAZIONE - INSTALLATION



Isola
Freestanding



Parete
Wall



Raso muro
Wall-flush

/ PIATTI DOCCIA - SHOWER TRAYS



/ UNICO

- Piatti doccia con scarico a canale integrato realizzati in composito di PVC da rivestire, con misura massima di 240x150 cm. In versione standard il piatto è costituito da modulo canale + piano con pendenza pre-costituita, da assemblare in opera. Sono posizionabili a filopavimento e in appoggio.

- Shower trays with linear drain made in composite PVC to be clad on site, produced in bespoke sizes up to 240x150 cm. In the standard version the tray consists of drain + module with integrated slope to be assembled on site. They can be installed floorflush and floorstanding.

L Max 240 cm
P Max 150 cm
H 4 - 5 cm

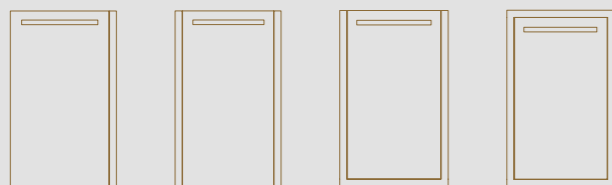


UN_001

/ UNICO_ PLUS

- In versione Plus il piatto è realizzato in pezzo intero con 1 o più bordi perimetrali.

- In the Plus version the tray is produced in one single piece with one, or more, perimeter edges.



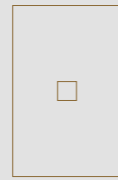
UN_B01 UN_B02 UN_B03 UN_B04

/ BASIC SHOWER

- Piatti doccia con scarico centrale realizzati in composito di PVC da rivestire, con dimensioni massime 240x150 cm. Sono posizionabili a filopavimento e in appoggio.

- Trays with central drain made in composite PVC to be clad and produced in bespoke sizes up to 240x150 cm. They can be installed floorflush and floorstanding.

L Max 240 cm
P Max 150 cm
H 4 - 5 cm

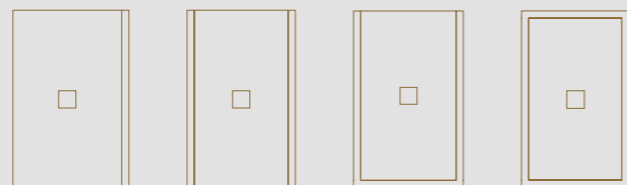


BS_001

/ BASIC SHOWER_ PLUS

- In versione Plus il piatto doccia è realizzato con 1 o più bordi perimetrali.

- In the Plus version the tray is produced with one, or more, perimeter edges.



BS_B01 BS_B02 BS_B03 BS_B04

/ APPLICAZIONE BORDI - EDGE APPLICATION

- L'applicazione di bordi lungo il perimetro del piatto doccia consente di risolvere tutte le problematiche di cantiere legate alle pendenze e la realizzazione dei massetti. Permette inoltre di avere una superficie perimetrale omogenea e continua per l'installazione di box doccia.

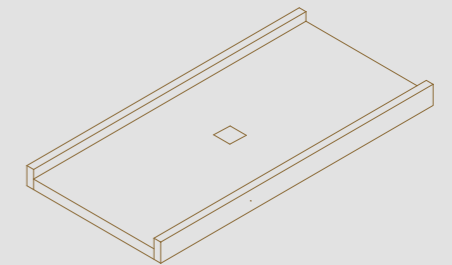
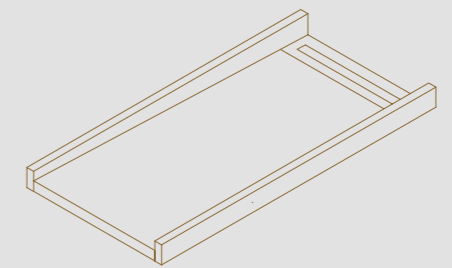
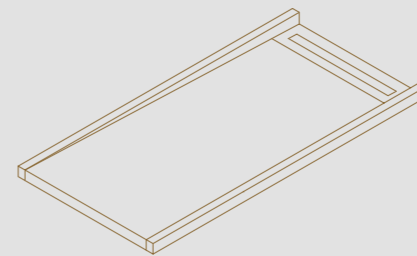
- Adding edges on the tray's perimeter solves all the issues due to the slope and to the screeds. It also results in a flat and continuous surface which eases the installation of the shower boxes.

Bordo tipo "A" Altezza bordo = Altezza piatto doccia

Edge type "A" Edge height = Shower tray height

Bordo tipo "B" Altezza bordo = Altezza piatto doccia + 20 mm

Edge type "B" Edge height = Shower tray height + 20 mm

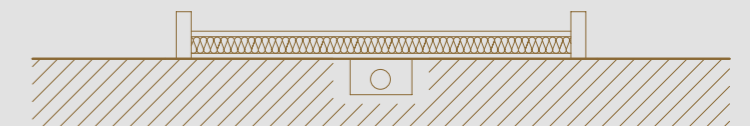


/ INSTALLAZIONE - INSTALLATION



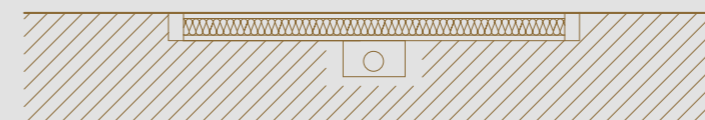
Appoggio _ tipo "A"

- Floorstanding _ type "A"



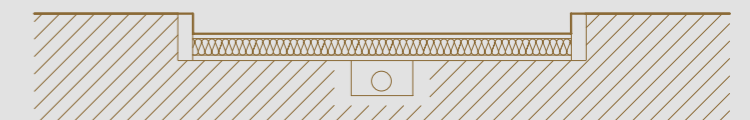
Appoggio _ tipo "B"

- Floorstanding _ type "B"



Filopavimento _ tipo "A"

- Floorflush _ type "A"



Filopavimento ribassato _ tipo "B"

- Floorflush recessed _ type "B"

/ MURI TECNICI - TECHNICAL WALLS

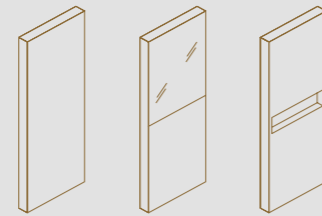


/ TECHNO WALL

-
Innovativo modulo tecnico strutturale e leggero pronto da rivestire, è la soluzione ideale per la suddivisione degli spazi bagno. Leggerezza e facilità di installazione sono le caratteristiche che lo contraddistinguono. Proposto in numerose configurazioni è attrezzabile con vani a giorno, rubinetterie e specchi.
-

Innovative structural and light technical wall ready to be clad as best solution for the organization of the bathroom area. It stands out for its lightness and its easiness of installation. It is available in several versions and be supplied with niches, taps and mirrors.

/ 15 CM



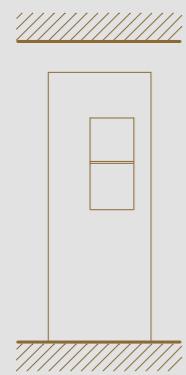
L Min 30 cm Max 120 cm
H Max 300 cm

/ 3 CM

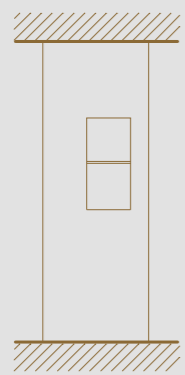


L 48 - 55 - 60 cm
H Max 300 cm

/ INSTALLAZIONE - INSTALLATION



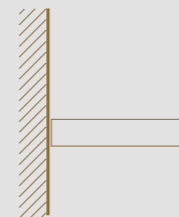
Altezza libera
Free height



Altezza a soffitto
Height to the ceiling



Parete - Wall



Penisola
Wall short side



Isola - Freestanding

/ LAVORAZIONI ACCESSORIE - ADDITIONAL PROCESSING



Profilo vetro - Glass profile



Asola di installazione - Installation plate



Fori rubinetteria - Tap holes

/ COMPLEMENTI - FITTINGS

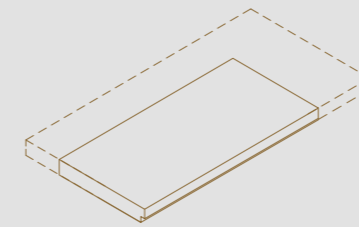


/ STEP

-
Gradino - pedana a misura da rivestire. Abbinato a vasche e docce consente di ottenere molteplici soluzioni architettoniche e funzionali. Step è disponibile con illuminazione led integrata.
-

Step is an unclad floorstanding base available in bespoke sizes. Combined with bathtubs and showers, it leads to functional and architectural solutions. It can be also supplied with integrated led lighting system.

L Max 300 cm
P Max 200 cm
H 12 cm

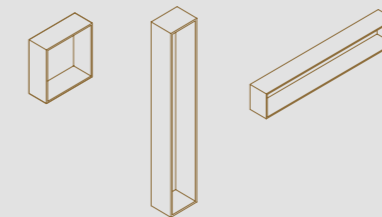


/ OPEN RACK

-
Programma di vani a giorno a incasso da rivestire con pendenza preformata, disponibili a misura anche con luce led integrata.
-

Built-in bespoke modules to be clad with integrated slope and, upon request, with led system.

L Max 300 cm
P Min 12 cm
H Max 30 cm

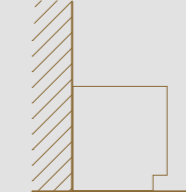
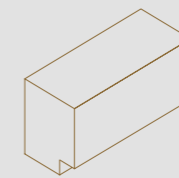


/ SEAT S - SEAT T

-
Moduli seduta a terra e sospesi aggregabili a vasche, docce e contenitori in continuità o inseribili singolarmente come elementi funzionali dell'area doccia.
-

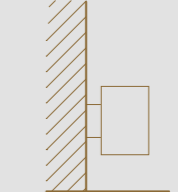
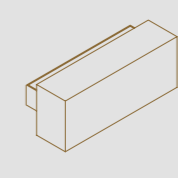
Modular seats consisting of floorstanding and suspended benches. They can be connected to bathtubs, showers and seamless containers or also used in the shower area as functional elements.

L Max 240 cm
P 48 cm
H 50 cm



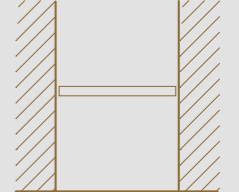
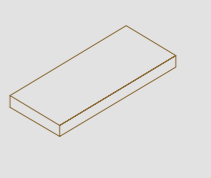
SE_01T
Appoggio
Floorstanding

L Max 80 cm
P 25 cm
H 30 cm



SE_01S
Sospesa
Suspended

L Max 100 cm
P 40 cm
H 5.5 cm



SE_02S
Sospesa
Suspended

/ NOTES

MAKRO
bathroomconcepts

Via 1° Maggio, n.15
35030 - Bastia di Rovolon PD - Italia
Tel.: +39 049 9910951
Fax: +39 049 9910976
info@makro.it / www.makro.it

CREDITS

-
MAKRO bathroom concepts - ELEMENTS_ 2018
Art direction: Studio Marco Taietta + Makrodesign
Graphic design: Studio Marco Taietta
Photo real vision design: Studio Marco Taietta.
Text: MKTG Makro.
Color separation: GM Studio1.
Printed in Italy by: G&G - printing solutions
Edition: April 2019

RISERVA

-
Makro si riserva di apportare, senza preavviso, modifiche nei materiali, nelle finiture e nei disegni presentati in questo catalogo. Le texture, i colori dei materiali e le finiture hanno valore indicativo in quanto soggetti alle tolleranze dei processi di stampa.

-
Makro reserves the right to change, without prior notice, materials, covers, finishes and drawings of the products presented in this catalogue. The textures and colors of materials and finishes are to be considered approximate as they depend on the tolerances of the printing process.

MADE IN ITALY

-
Ogni prodotto è pensato, progettato e realizzato in Italia.

-
Every product is conceived, engineered and manufactured in Italy.



